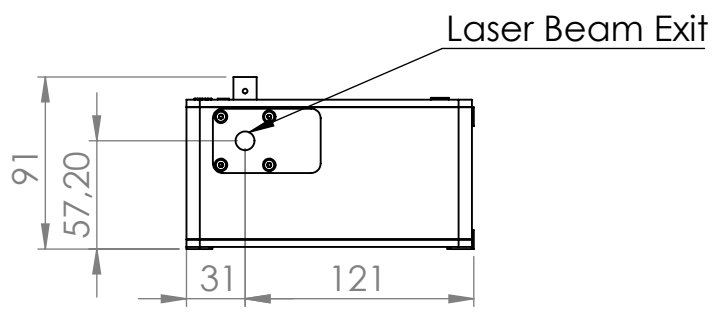
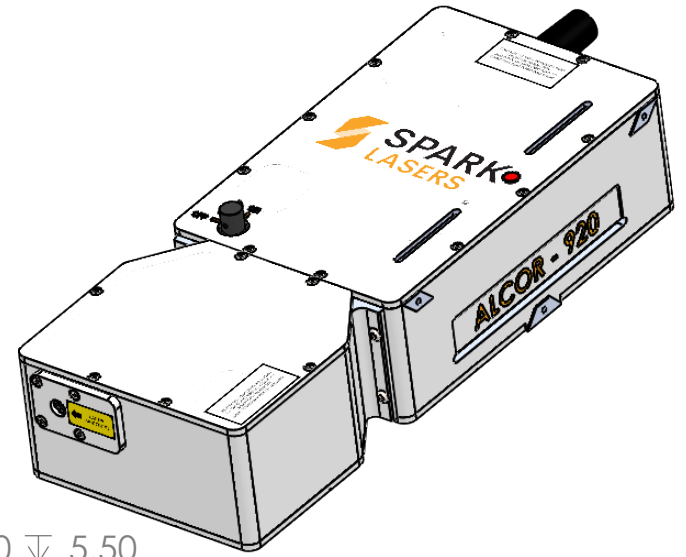



3 x  $\varnothing 3,30 \nabla 5,50$   
M4x0.7 - 6H  $\nabla 4,80$



A		10/01/2020	JBY	JBY
Rev.	DESCRIPTION	DATE	DESSINE	APPROUVE
 <b>MARTILLAC</b> Tel : 05 57 97 74 73		NOM DU DESSIN		
MATERIAU		ALCOR V4 et module AOM		
DIMENSIONS EN MM Tolérances usinage : ISO 2768 TH Ra si non spécifié : 3.2		A4	DESSIN n°	
FINITION	QUANTITE		—	
PREPARATION SURFACE	DO NOT SCALE DRAWING	ECHELLE : 1:4	POIDS :	PAGE : 1 sur 1