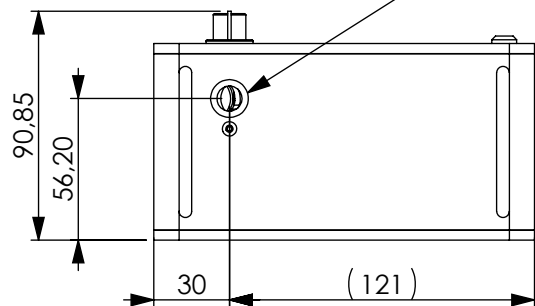



Laser Beam Exit



A	Creation	-	JBY	JBY
Rev.	DESCRIPTION	DATE	DESSINE	APPROUVE
 TALENCE Tel : 05 64 31 04 83		NOM DU DESSIN ALCOR		
MATERIAU	DIMENSIONS EN MM Tolérances usinage : ISO 2768 TH Ra si non spécifié : 3.2	A4	DESSIN n°	
FINITION	QUANTITE		—	
PREPARATION SURFACE	DO NOT SCALE DRAWING	ECHELLE : 1:3	POIDS :	PAGE : 1 sur 1